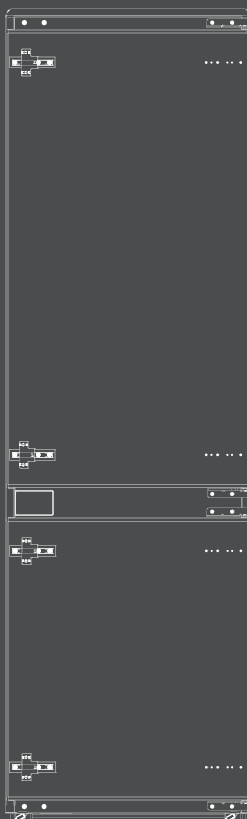


**HYUNDAI**

**РУКОВОДСТВО ПО ЭКСПЛУАТАЦИИ**

# **ВСТРАИВАЕМЫЙ ХОЛОДИЛЬНИК** **CC4033FV**



## Содержание

1. Указания по технике безопасности.....	3
1.1 Общие меры предосторожности.....	3
1.2 Значения символов, предупреждающих об опасности.....	4
1.3 Меры предосторожности, связанные с электричеством.....	5
1.4 Меры предосторожности, связанные с использованием прибора.....	5
1.5 Меры предосторожности, связанные с хранением внутри холодильника.....	5
1.6 Меры предосторожности, связанные с температурным режимом.....	6
1.7 Меры предосторожности при утилизации.....	6
2. Эксплуатация холодильника.....	7
2.1 Установка холодильника.....	7
2.2 Перенавешивание дверей.....	10
2.3 Замена ламп освещения.....	14
2.4 Начало эксплуатации.....	14
2.5 Советы по экономии энергии.....	15
3. Устройство и функции.....	16
3.1 Основные компоненты.....	16
3.2 Функции.....	17
4. Обслуживание и уход за холодильником.....	18
4.1 Общая чистка.....	18
4.2 Размораживание.....	18
4.3 Отключение.....	18
5. Возможные проблемы и их устранение.....	19
6. Гарантийные условия.....	22

### Уважаемый покупатель!

Благодарим Вас за выбор продукции торговой марки HYUNDAI.

Перед началом эксплуатации прибора внимательно прочитайте данное руководство, в котором содержится важная информация, касающаяся Вашей безопасности, а также рекомендации по правильному использованию устройства и уходу за ним.

Устройство должно быть установлено и подсоединено в соответствии с данным руководством по эксплуатации. После распаковки товара убедитесь в отсутствии видимых повреждений. Если во время транспортировки устройство было повреждено, не используйте его, немедленно свяжитесь с продавцом. Компания-производитель сохраняет за собой право на внесение изменений в дизайн, комплектацию и технические характеристики без предварительного уведомления пользователей.

# 1. ИНСТРУКЦИЯ ПО ТЕХНИКЕ БЕЗОПАСНОСТИ




## 1.1 Меры предосторожности

- Данный холодильник предназначен для использования в домашних и \ аналогичных условиях, а именно:
  - в помещениях для принятия пищи сотрудниками магазинов, офисов и в других служебных помещениях;
  - в крестьянских (фермерских) хозяйствах;
  - в отелях, мотелях, и других типах жилья для использования постояльцами;
  - в гостиницах, предоставляющих номера с завтраками;
  - в местах общественного питания и других аналогичных местах нерозничной торговли.
- Если шнур питания поврежден, его необходимо заменить изготовителем, его сервисным представителем или квалифицированными специалистами во избежание опасности.
- Не допускается хранение в холодильнике взрывоопасных веществ, таких как аэрозольные баллоны с легковоспламеняющимся веществом.
- Перед проведением обслуживания необходимо отключить холодильник от сети.
- ⚠ **ОСТОРОЖНО!** Опасность пожара / легковоспламеняющиеся материалы.
- ⚠ **ОСТОРОЖНО!** Не перекрывать вентиляционные отверстия, расположенные на корпусе устройства или внутри.
- ⚠ **ОСТОРОЖНО!** Запрещается использование механических устройств или других средств, ускоряющих процесс размораживания.
- ⚠ **ОСТОРОЖНО!** Не повреждать контур циркуляции хладагента.
- ⚠ **ОСТОРОЖНО!** Не допускается использование электрических устройств в камерах холодильника.
- ⚠ **ОСТОРОЖНО!** Пожалуйста, не ставьте холодильник возле задвижек и терморегуляторов местных коммуникаций, так они могут регулировать потоки легковоспламеняющегося и взрывоопасного газа или хладагента.
- ⚠ **ОСТОРОЖНО!** При установке холодильника убедитесь, что шнур питания не запутан и не поврежден.
- ⚠ **ОСТОРОЖНО!** Запрещается использовать для подключения холодильника к электрической сети переходники, многоместные розетки (имеющие 2 и более гнезд подключения), удлинительные шнуры, а также незаземленные адаптеры.
- ⚠ **ОСТОРОЖНО!** Имеется риск нанесения вреда здоровью детей. Прежде чем выбросить старый холодильник или морозильную камеру:
  - снимите дверцы.
  - оставьте полки на своих местах, чтобы дети не могли залезть во внутрь.
- Перед установкой аксессуаров холодильник должен быть отсоединен от источника питания.
- Хладагент и циклопентановый вспенивающий материал, используемые в холодильнике, являются легковоспламеняющимися веществами. Поэтому, при утилизации холодильника, он должен находиться вдали от любого источника огня. Чтобы не нанести ущерб окружающей среде, холодильник запрещается утилизировать обычном способом. Утилизацией холодильника

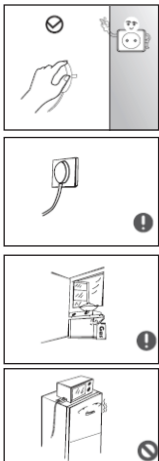
должна заниматься специальная компания, специализирующаяся на восстановлении и утилизации холодильников.

- Настоящие устройство может быть использовано детьми старше 8 лет, лицами с ограниченными физическими возможностями, психическими расстройствами и недостаточными знаниями при условии обеспечения контроля и разъяснения рекомендаций по безопасной эксплуатации изделия и возможных рисках.

### 1.2 Значения символов, предупреждающих об опасности

	<p><b>Не рекомендуется</b> Любое несоответствие инструкциям, отмеченным этим символом, может привести к повреждению устройства или к угрозе личной безопасности пользователя.</p>
	<p><b>Предупреждение</b> Необходимо действовать в строгом соответствии с инструкциями, отмеченными этим символом, во избежание порчи холодильника и получения травм пользователем.</p>
	<p><b>Внимание</b> Инструкции, отмеченные этим символом, требуют особой осторожности. Недостаточная осторожность может привести к незначительной травме или повреждению имущества.</p>

### 1.3 Меры предосторожности, связанные с электричеством



- Не тяните шнур питания, если хотите вынуть штепсельную вилку холодильника из розетки. Вилку необходимо вытаскивать из гнезда напрямую.
- В целях безопасности не допускайте повреждения шнура питания и не используйте шнур питания, если он поврежден или изношен.
- Пожалуйста, используйте подходящую розетку и не используйте переходники и удлинители.
- Убедитесь, что заземляющий электрод оснащен надежной линией заземления.
- Пожалуйста, перекройте клапан утечки газа, а затем откройте двери и окна в случае утечки газа и других легковоспламеняющихся газообразных веществ. Не отключайте холодильник и другие электроприборы, т.к. искра может вызвать пожар.
- Не размещайте на холодильнике никакие электроприборы.

## 1.4 Меры предосторожности, связанные с использованием прибора



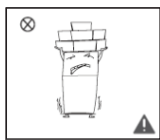
- Не пытайтесь самостоятельно выполнять ремонт, модифицировать устройство или разбирать контур циркуляции хладагента. При необходимости ремонта устройства обратитесь в авторизованный центр к специалистам.



- Поврежденный шнур питания должен быть заменен изготовителем, его отделом технического обслуживания или иными квалифицированными специалистами во избежание опасности.
- Зазоры между дверцами холодильника и между дверцами и корпусом холодильника небольшие, поэтому не пытайтесь просунуть руку в эти зазоры чтобы не травмировать пальцы. Осторожно закрывайте дверцу холодильника, чтобы избежать падения предметов.



- Во избежание обморожения, не касайтесь мокрыми руками продуктов или контейнеров в морозильном отделении, особенно металлических контейнеров.
- Не позволяйте детям висеть на дверцах холодильника. Это может привести к серьезным травмам. Не позволяйте детям забираться внутрь холодильника. Существует риск заперения ребенка внутри устройства.



- Не храните тяжелые предметы на холодильнике. При открытии или закрытии дверцы эти предметы могут упасть и причинить травмы и/или привести к порче имущества.
- Пожалуйста, отключите холодильник от сети в случае сбоя питания или во время очистки. После отключения, не подключайте устройство к источнику питания в течение пяти минут, чтобы предотвратить повреждение компрессора из-за чередующихся запусков.

## 1.5 Меры предосторожности, связанные с хранением внутри холодильника



- Не оставляйте в холодильнике легковоспламеняющиеся, взрывоопасные, летучие и едкие вещества, т.к. это влечет риск возникновения пожара или повреждения холодильника.
- Во избежание пожара не храните огнеопасные предметы рядом с холодильником.



- Холодильник предназначен для бытового использования, а именно для хранения пищевых продуктов; он не должен использоваться для хранения крови, лекарственных средств или иных материалов биологического происхождения.



- Не помещайте в морозильную камеру газированные или пенящиеся напитки, а также бутылки или стеклянную тару. После заморозания содержимого, тара может повредиться и причинить травмы или ущерб имуществу.

## 1.6 Меры предосторожности, связанные с температурным режимом

- Камеры холодильника могут перестать работать правильно (например, разморозятся продукты или повысится температура в морозильной камере), если в течение длительного периода времени он будет находиться в помещении с температурой ниже диапазона, предусмотренного изготовителем.
- Шипучие напитки нельзя хранить в отсеках и ящиках морозильной камеры либо в отсеках и ящиках холодильной камеры при очень низкой температуре. Нельзя потреблять ряд продуктов (например, лед) в слишком холодном виде.
- Необходимо не нарушать сроки хранения продуктов питания, рекомендованных производителями, в том числе для быстрозамороженных продуктов, хранящихся в отсеках или ящиках для хранения охлажденных и замороженных продуктов.
- Соблюдайте меры предосторожности, необходимые для предотвращения быстрой разморозки продуктов при размораживании холодильника, например, заверните замороженные продукты в несколько слоев газет.
- Быстрое размораживание замороженных продуктов при ручном размораживании, техническом обслуживании или чистке холодильника может сократить срок хранения продуктов.
- В случае, если двери или крышки холодильника оснащены замками или ключами, важно, чтобы ключи находились в недоступном для детей месте и дети не могли случайно запереться изнутри.

## 1.7 Меры предосторожности при утилизации



Хладагент и циклопентановый вспенивающий материал, используемые в холодильнике, являются легковоспламеняющимися веществами. Поэтому, при утилизации холодильника, он должен находиться вдали от любого источника огня. Чтобы не нанести ущерб окружающей среде, холодильник запрещается утилизировать обычным способом. Утилизацией холодильника должна заниматься специальная компания, специализирующаяся на восстановлении и утилизации холодильников.



При утилизации холодильника, демонтируйте с него дверцы и уплотнительные прокладки, чтобы дети не могли оказаться заперты внутри.

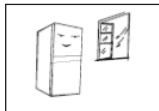
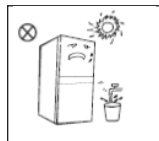
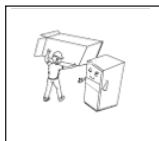


Данная маркировка означает, что данный продукт не может утилизироваться вместе с другими бытовыми отходами на территории ЕС. Чтобы предотвратить возможный вред для окружающей среды или человеческого здоровья от неконтролируемой утилизации отходов, подойдите к этому процессу ответственно, чтобы поддержать экологически безопасное повторное использование материальных ресурсов. Чтобы вернуть ваше старое устройство, пожалуйста, воспользуйтесь системами возврата и вывоза специальной

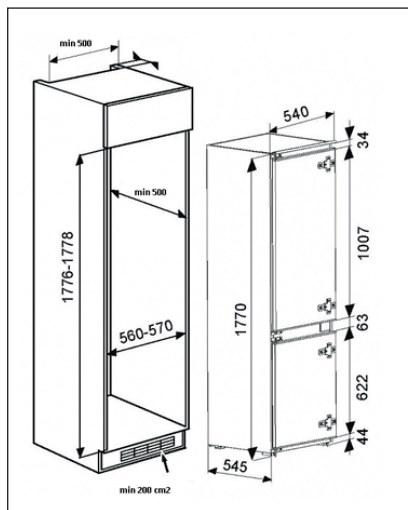
службой утилизации для экологически безопасной переработки.  
 Срок службы устройства – 5 лет со дня покупки.  
 Срок гарантийного обслуживания указан в гарантийном талоне.  
 Дата производства и серийный номер указаны на этикетке прибора.

## 2. ЭКСПЛУАТАЦИЯ ХОЛОДИЛЬНИКА

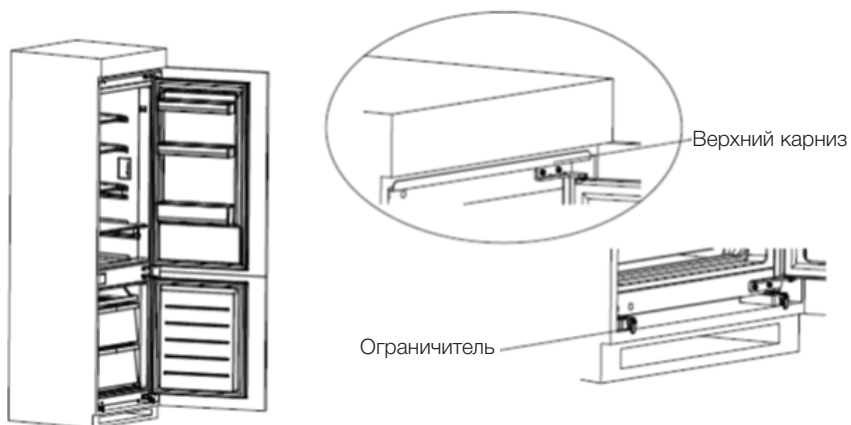
### 2.1 Установка холодильника



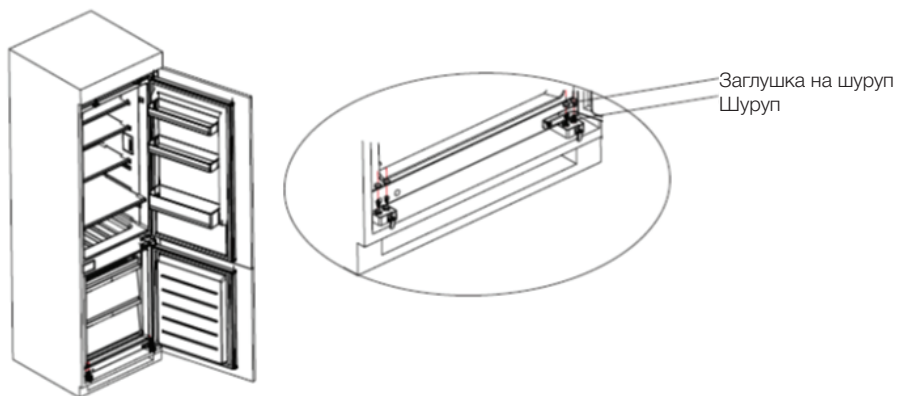
- Перед использованием удалите все упаковочные материалы, включая все уплотнители между коробкой и холодильником а также в самом холодильнике; отделите защитную пленку на дверях и корпусе холодильника.
- Хранить вдали от источников тепла и избегать прямых солнечных лучей. Не размещайте холодильник в местах с повышенной влажностью, т.к. это может повлиять на появление коррозии или снизить изоляционные качества.
- Не используйте спреи и избегайте обильного попадания воды на прибор; не помещайте холодильник во влажные места, так как вода может негативно повлиять на изоляционные свойства электросистемы холодильника.
- Холодильник необходимо разместить в хорошо вентилируемом помещении; пол должен быть плоским и прочным (поверните влево или вправо колесо для выравнивания, если оно нестабильно).



- Вставьте холодильник в шкаф. Убедитесь, что верхний карниз прижат к верхней стенке шкафа, а ограничители снизу прилегают вплотную к нижней стенке шкафа.

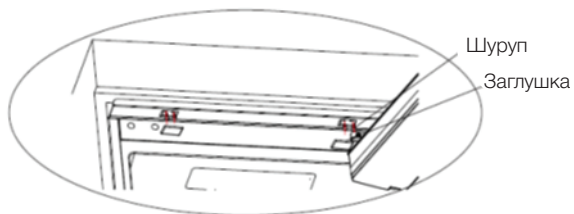
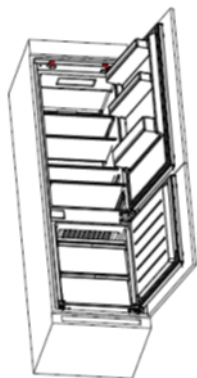


- Зафиксируйте низ холодильника шурупами и закройте заглушкой.

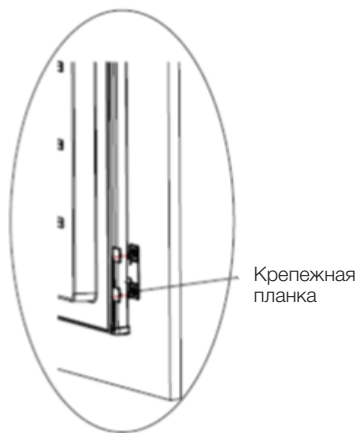
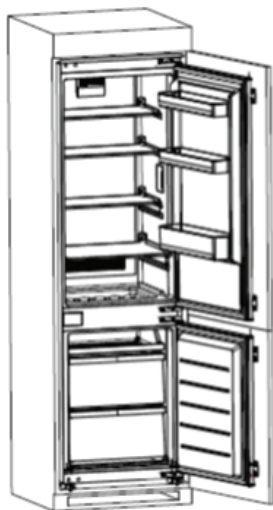




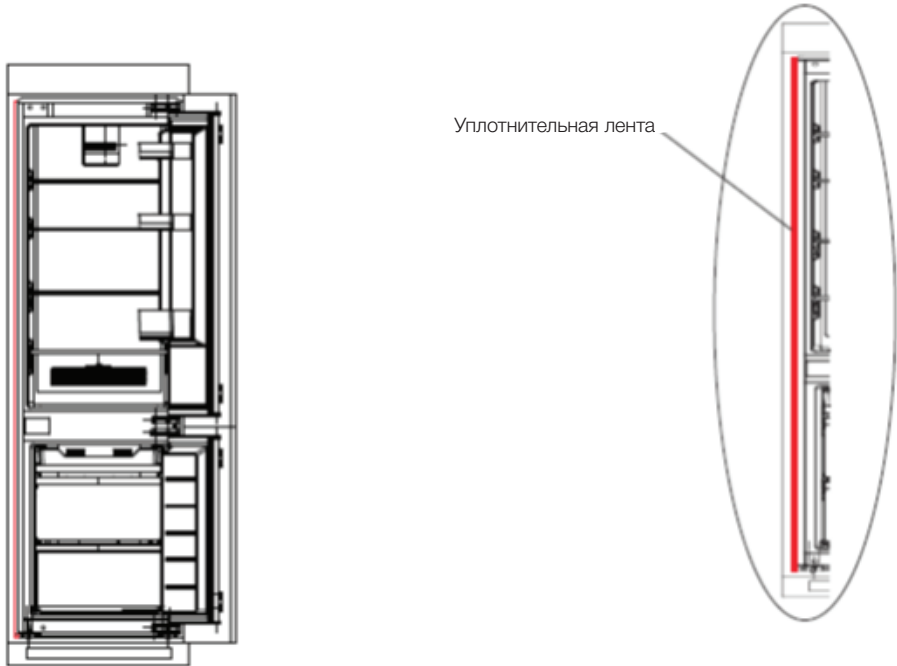
- Зафиксируйте верхний карниз изнутри и закройте заглушкой.



- Откройте нижнюю дверцу установочного шкафа на максимальный угол, затем откройте дверь морозильного отделения и совместите их. Выдвиньте верхнюю и нижнюю крепежные планки наружу из-за двери морозильного отделения до упора и привинтите их при помощи саморезов к дверной панели. Затем закройте отверстия заглушками. Аналогичным образом прикрепите дверь холодильного отделения к дверной панели шкафа.



- Установите уплотнительную ленту в зазор между корпусом холодильника и шкафом. Убедитесь, что:
  - Крепежные планки дверей плавно перемещаются на направляющих;
  - Двери закрываются правильно и плотно;
  - Установочные шурупы затянуты до конца;
  - Уплотнительная лента плотно прилегает к корпусу холодильника и шкафа.



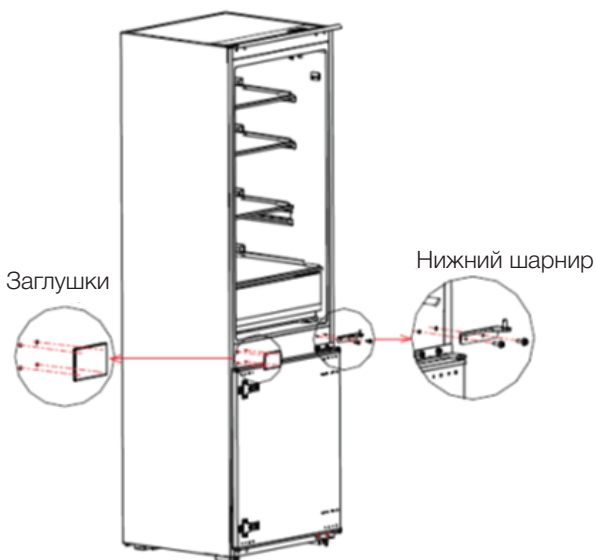
## 2.2 Перенавешивание дверей

Список необходимых инструментов:

	Крестовая отвертка		Шпатель или тонкая плоская отвертка
	Накидная головка 5/16" с ручкой		Малярный скотч

*Примечание: Все работы по перенавешиванию дверей для безопасности и удобства рекомендуется проводить вдвоём.*

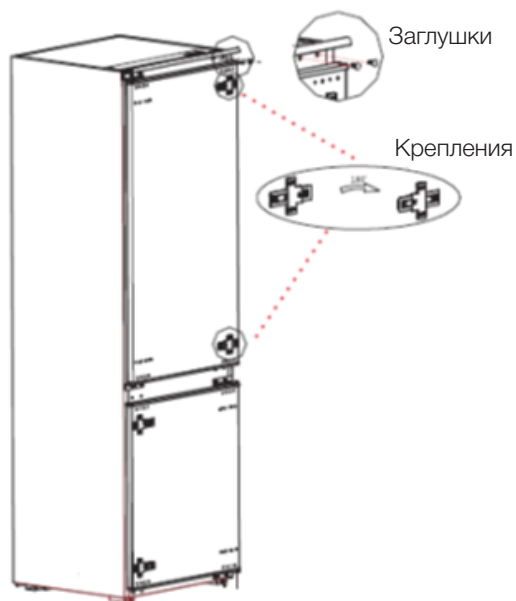
- Выключите холодильник из сети и удалите все предметы из дверных лотков.
- При помощи плоской отвертки выньте 2 верхние заглушки с противоположной от шарнира стороны двери. Придерживая дверь, отвинтите верхний дверной шарнир.



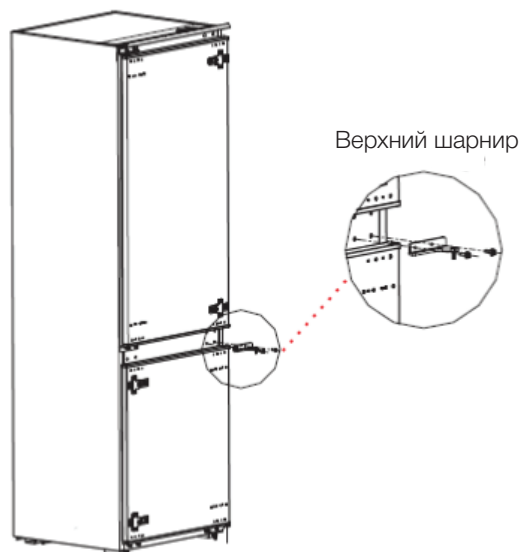
- Привинтите бывший верхним шарнир под нижний конец двери на противоположной стороне от его первоначального положения. Установите дверь на нее и привинтите бывший нижним шарнир двери наверх.



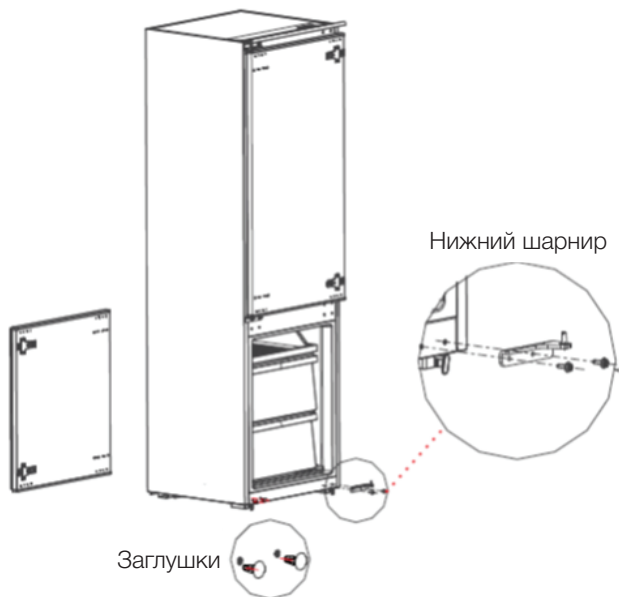
- Перевинтите крепления для дверной панели на противоположную сторону двери. Установите заглушки для отверстий.



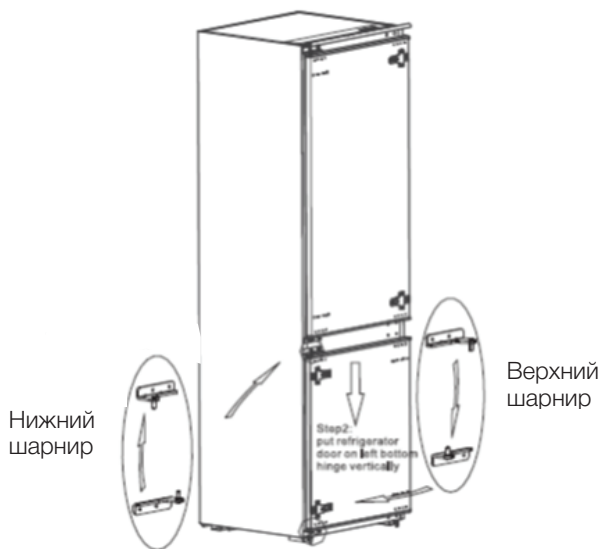
- Отвинтите верхний шарнир двери морозильной камеры и снимите дверь.



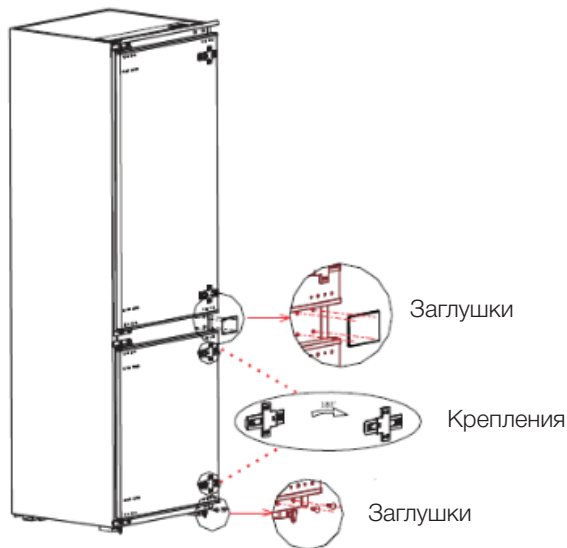
- Отвинтите нижний шарнир двери, выньте 2 заглушки с противоположной стороны.



- Аналогично двери холодильного отделения, поменяйте местами: бывший верхний установите вниз, затем вставьте дверь и привинтите бывший нижний вверх.



- Переставьте крепления дверной панели на противоположную сторону двери морозильной камеры. Установите на новое место 2 нижние и 1 верхнюю заглушку.
- Убедитесь в том, что двери закрываются правильно и плотно.

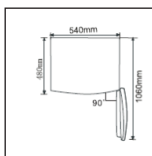
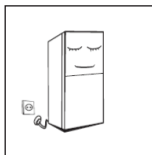


### 2.3 Замена ламп освещения

Любая замена или техническое обслуживание светодиодных ламп освещения должны производиться изготовителем, его сервисным агентом или лицом с аналогичной квалификацией.

### 2.4 Начало эксплуатации

- Переставьте крепления дверной панели на противоположную сторону двери морозильной камеры. Установите на новое место 2 нижние и 1 верхнюю заглушку.



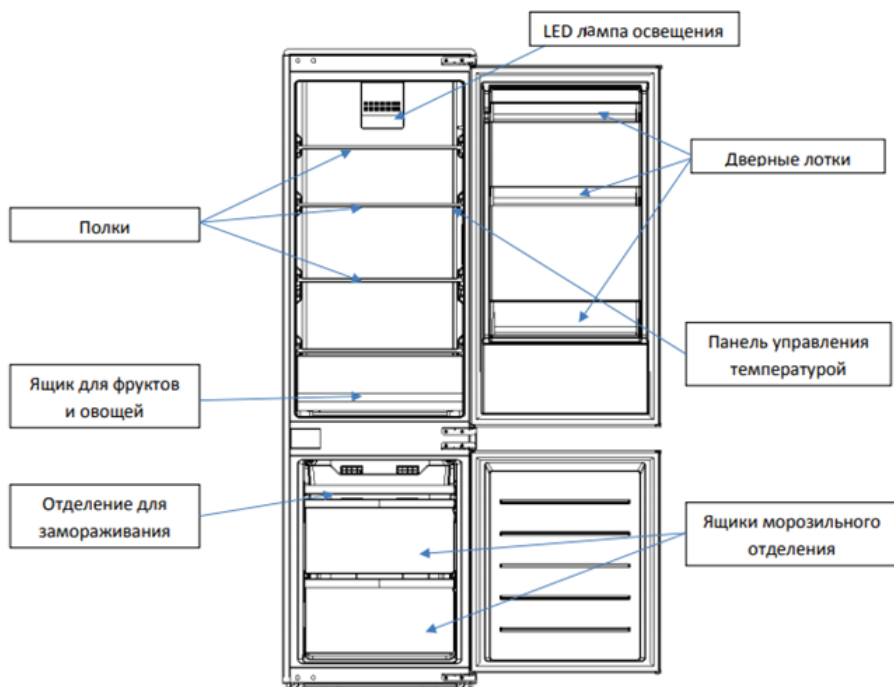
- При первом запуске подождите полчаса перед подключением холодильника к сети.
- Прежде чем заполнять холодильник любыми свежими или замороженными продуктами, дайте ему проработать в течение 2-3 часов или более 4 часов летом, когда температура окружающей среды высока.
- Сохраните достаточно свободного пространства для удобного открывания дверей и перемещения ящичков, или столько пространства, сколько заявлено производителем.

## 2.5 Советы по экономии энергии

- Прибор должен быть расположен в самой прохладной части комнаты, вдали от источников тепла или отопительных приборов, и вдали от попадания прямых солнечных лучей.
- Перед помещением в холодильник дайте горячей пище остыть до комнатной температуры.
- Перегрузка прибора заставляет компрессор работать дольше. Продукты, которые замерзают слишком медленно, могут потерять качество или испортиться.
- Тщательно упаковывайте еду, а также вытирайте контейнеры насухо, перед тем как ставить их в холодильник. Это поможет уменьшить образование наледи.
- Ящики для хранения продуктов не должны прокладываться алюминиевой фольгой, вощеной бумагой или бумажными полотенцами. Такие подкладки мешают циркуляции холодного воздуха, что понижает эффективность работы прибора.
- Упорядочьте и промаркируйте еду, чтобы свести к минимуму количество открывания дверей холодильника и длительность поисков.
- Извлеките максимальное количество необходимых продуктов за раз, и закройте дверцу холодильника как можно скорее.
- При длительном отсутствии можно установить более высокую температуру в холодильной камере.

## 3. УСТРОЙСТВО И ФУНКЦИИ

### 3.1 Основные компоненты



#### Холодильная камера

- Холодильная камера подходит для хранения различных фруктов, овощей, напитков и других продуктов питания, которые должны быть употреблены в ближайшее время.
- Нельзя ставить только что приготовленную горячую пищу в холодильную камеру.
- Необходимо дождаться, когда еда остынет до комнатной температуры.
- Рекомендуется герметично упаковывать продукты питания перед помещением в холодильник.
- Стекланные полочки могут переставляться вверх и вниз для более эффективного сохранения пространства и удобства использования.

#### Морозильная камера

- Низкотемпературная морозильная камера позволяет сохранять еду свежей в течение длительного времени, и она главным образом предназначена для хранения замороженных продуктов и заморозки льда.
- Морозильная камера подходит для хранения мяса, рыбы, полуфабрикатов и



других продуктов, не предназначенных к употреблению в ближайшем будущем.

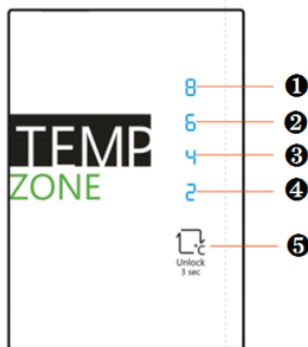
- Мясо желательно разделить на мелкие кусочки для более удобного хранения. Обратите внимание, что еда должна быть употреблена до истечения срока годности.

**Примечание:** хранение слишком большого количества еды сразу после первого подключения к сети может неблагоприятно повлиять на замораживающие свойства морозильника. Хранящиеся в морозильнике продукты не должны препятствовать циркуляции воздуха, в противном случае это может негативно сказаться на охлаждающих функциях прибора.

### 3.2 Функции

#### Панель управления

При первом запуске холодильника, все индикаторы дисплея будут светиться в



1) Индикатор температуры 8°C	4) Индикатор температуры 2°C
2) Индикатор температуры 6°C	5) Кнопка настройки температуры в холодильном отделении
3) Индикатор температуры 4°C	

течение 3 секунд. Затем холодильник заработает в соответствии с **3** настройкой.

Для настройки температуры холодильного отделения нажимайте последовательно на кнопку **5**. Температурный режим будет переключаться циклически от **4** до **4**. После завершения настройки температуры, холодильник начинает работать в соответствии с заданным значением через 15 секунд.

При нормальной работе холодильника, будет отображаться соответствующая температура. В случае неисправности замигает соответствующий светодиод согласно таблице:

Индикатор	Описание неисправности
<b>1</b>	Температурный датчик холодильного отделения
<b>2</b>	Датчик разморозки холодильного отделения
<b>3</b>	Датчик разморозки морозильного отделения
<b>4</b>	Датчик внешней температуры

Защитная блокировка: для разблокировки панели управления нажмите и удерживайте кнопку настройки температуры в течение 3 секунд. Когда панель будет разблокирована, все индикаторы будут мигать в течение 2 секунд. Если в разблокированном состоянии на панели управления температуры не будет осуществлено никаких действий в течении 15 секунд, то она переключится на режим блокировки автоматически.

## **4. ОБСЛУЖИВАНИЕ И УХОД ЗА ХОЛОДИЛЬНИКОМ**

### **4.1 Общая чистка**

Пыль за холодильником и на полу должна своевременно убираться, чтобы улучшить производительность охлаждения и уменьшить потребление энергии. Внутреннюю часть холодильника следует регулярно чистить, чтобы избежать возникновения неприятных запахов.

Мягкие тряпки или губка, смоченные в воде и неагрессивных нейтральных моющих средствах, подходят для очистки прибора. В конце чистки морозильное отделение должно быть протерто тряпкой, смоченной в воде, и затем насухо вытерто. Прежде чем снова включать прибор, откройте дверцу для высыхания прибора в естественных условиях.

Не используйте для мытья холодильника жесткие, стальные и проволочные щетки, абразивные вещества, такие как зубные пасты, растворители (спирт, ацетон и т.п.), горячую воду, кислоту или щелочные чистящие средства, поскольку это может повредить поверхность и внутренние части прибора.

Не промывайте холодильник водой во избежание негативного воздействия на электроизоляцию прибора.

Отключайте холодильник от электросети и вынимайте все продукты перед размораживанием и чисткой.

### **4.2 Размораживание**

Устройство холодильника основано на принципе воздушного охлаждения, что придает ему автоматическую функцию разморозки. Избыточная влажность выводится из камеры наружу, что снижает образование наледи. Однако, рекомендуется размораживать и чистить холодильник как минимум 1 раз в год, чтобы предотвратить размножение бактерий и появление неприятных запахов. Наледь, образовавшаяся в результате смены сезонов или температуры, также может быть вручную удалена посредством отключения прибора от электросети или посредством вытирания сухой тряпкой.

### **4.3 Отключение**

В случае перебоев с электричеством, продукты внутри холодильника могут храниться в течение нескольких часов, даже летом. Во время вынужденного отключения следует сократить количество открываний двери холодильника, а

также не загружать прибор новыми продуктами.

При длительном неиспользовании прибора, он должен быть отключен от сети и затем вымыт, дверцы необходимо оставить открытыми для предотвращения возникновения неприятного запаха.

Перед транспортировкой холодильника, полностью извлеките содержимое прибора, закрепите стеклянные полки, ящик для овощей, выдвигаемые ящики морозильной камеры и другие детали клейкой лентой, и затяните ножки прибора; закройте дверцы и заклейте их клейкой лентой. Во время перевозки, прибор нельзя класть вверх ногами или горизонтально, также нельзя его трясти, наклон во время перевозки не должен превышать 45°.

Прибор предназначен для бесперебойной работы с момента старта. Старайтесь реже прерывать работу прибора, в противном случае срок его службы может сократиться.

## 5. ВОЗМОЖНЫЕ ПРОБЛЕМЫ И ИХ УСТРАНЕНИЕ

Ниже в таблице приведен перечень простейших неисправностей, которые Вы можете устранить самостоятельно. Если неисправность устранить не удастся, обратитесь к специалистам сервисного центра.

Проблема	Решение
Холодильник не работает	<ul style="list-style-type: none"><li>• Проверьте, подключена ли вилка холодильника к электропитанию;</li><li>• Возможно низкое напряжение;</li><li>• Сбой питания или разрыв цепи.</li></ul>
Появление неприятного запаха	<ul style="list-style-type: none"><li>• Продукты с сильным запахом следует хранить плотно упакованными;</li><li>• Проверьте, нет ли испорченных продуктов;</li><li>• Проверьте, вымыт ли холодильник изнутри</li></ul>
Длительная работа компрессора	<ul style="list-style-type: none"><li>• Длительная работа компрессора в летнее время, когда температура окружающей среды выше, является нормальным явлением;</li><li>• Не помещайте слишком много продуктов в морозильную камеру одновременно;</li><li>• Не кладите горячую еду в холодильник, пока она не остынет;</li><li>Частое открывание холодильника</li></ul>
В холодильной камере не горит свет	<ul style="list-style-type: none"><li>• Проверьте, подключен ли холодильник к источнику питания и проверьте лампы на наличие повреждений</li></ul>

<p>Дверь холодильника не закрывается плотно</p>	<ul style="list-style-type: none"> <li>• Дверца упирается в находящиеся внутри продукты; Холодильник наклонен</li> </ul>
<p>Громкие звуки (наличие шума)</p>	<ul style="list-style-type: none"> <li>• Проверьте, отрегулирован ли холодильник по уровню и устойчиво ли он стоит; Проверьте, правильно ли установлены аксессуары холодильника</li> </ul>
<p>Дверца холодильника закрываются неплотно</p>	<ul style="list-style-type: none"> <li>• Уберите посторонние предметы с уплотнения дверцы; Нагрейте уплотнитель, а затем охладите (для нагревания продуйте его феном или используйте горячее полотенце)</li> </ul>
<p>В холодильной камере не горит свет</p>	<ul style="list-style-type: none"> <li>• Проверьте, подключен ли холодильник к источнику питания и проверьте лампы на наличие повреждений</li> </ul>
<p>Вода скапливается внутри холодильника</p>	<ul style="list-style-type: none"> <li>• В холодильнике слишком много продуктов или хранящиеся продукты содержат слишком много влаги, что приводит к сильному размораживанию прибора; Если дверца не закрыта плотно, в холодильнике образуется много наледи, что приводит к увеличению количества воды при последующем оттаивании.</li> </ul>
<p>Нагревается корпус холодильника</p>	<ul style="list-style-type: none"> <li>• Встроенный конденсатор осуществляет теплоотдачу через корпус холодильника, что является нормой. Если корпус нагревается от высокой температуры окружающей среды или чрезмерной загруженности холодильника, необходимо осуществить дополнительную вентиляцию для рассеивания тепла.</li> </ul>

<p>На внешних стенках холодильника образуется конденсат</p>	<ul style="list-style-type: none"> <li>• Конденсат на наружных поверхностях и дверных уплотнениях холодильника является нормальным явлением, если влажность окружающей среды слишком высокая. Протрите поверхность сухой мягкой тряпкой.</li> </ul>
<p>Холодильник издает необычные шумы</p>	<ul style="list-style-type: none"> <li>• Гул: Компрессор может издавать гудящие звуки, особенно громко при запуске или остановке. Это является нормой. Потрескивание: подобный звук может издавать циркулирующий внутри холодильника хладагент. Это является нормой</li> </ul>

**Сведения об ограничениях в использовании устройства с учетом его предназначения для работы в жилых, коммерческих и производственных зонах**

Данное устройство предназначено для работы в коммерческих или домашних зонах в соответствии с мерами безопасности и назначения, описанных в данном руководстве по эксплуатации.

Соответствует требованиям:

Технического регламента Таможенного союза ТР ТС 004/2011 “О безопасности низковольтного оборудования”

Технического регламента Таможенного союза ТР ТС 020/2011 “Электромагнитная совместимость технических средств”.

Технического регламента Таможенного союза ТР ЕАЭС 037/2016 “Об ограничении применения опасных веществ в изделиях электротехники и радиоэлектроники”.





# HYUNDAI

**Изготовитель:**

Midea Electric Trading (Singapore) Co. Pte., Ltd.,  
158 Cecil Street #07-01/02, Singapore 069545  
Мидеа Электрик Трейдинг (Сингапур) Ко. Пте. Лтд.  
158 Цэсил Стрит # 07-01/02, Сингапур 069545

**Импортер и организация, уполномоченная на принятие претензий от потребителей,  
на территории РФ - ООО «Мерлион»**

Московская обл., г. Красногорск, б-р Строителей, д.4

В целях постоянного улучшения качества и совершенствования товара, производитель имеет право вносить изменения в конструкцию изделия, не ухудшающих эксплуатационные характеристики, без предварительного уведомления.

Дата изготовления указана на этикетке и упаковке.

Сайт: [hyundai-electronics.com.ru](http://hyundai-electronics.com.ru)

Адреса сервисных центров указаны на сайте:  
<https://hyundai-electronics.com.ru/support/service/>

Единый контактный центр: 8 800 302 03 94

Licensed by Hyundai Corporation Holdings, Korea  
Сделано в Китае

